

03, rue Alexis Perroncel 69100 - Villeurbanne

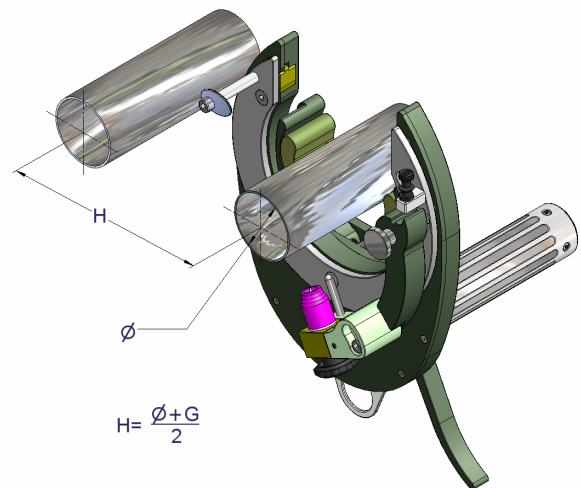
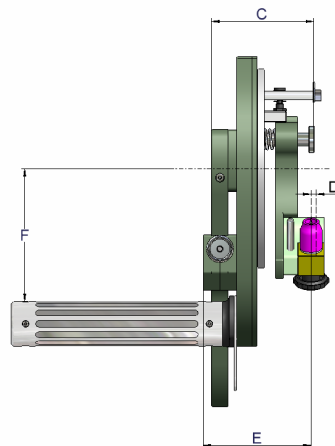
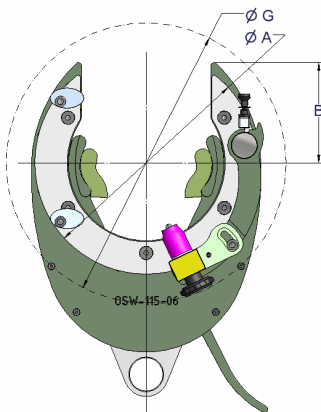
Tel. 04 78 89 00 24

Fax. 04 78 89 45 80

**LOCATION VENTE REPARATION
FOURNITURES INDUSTRIELLES SAV**

TETE OUVERTE TYPE OSK

Type	Capacité
OSW - 40	6,0 mm - 40,0 mm
OSW - 80	10,0 mm - 80,0 mm
OSW - 115	20,0 mm - 115,0 mm
OSW - 170	40,0 mm - 170,0 mm



Type	A	B	C	D	F	G
OSW - 40	65	290	95	90	44/40	130
OSW - 80	105	300	150	100	44/40	210
OSW - 115	125	300	240	100	44/40	250
OSW - 170	150	300	300	90	50/45	300