

03, rue Alexis Perroncel 69100 - Villeurbanne

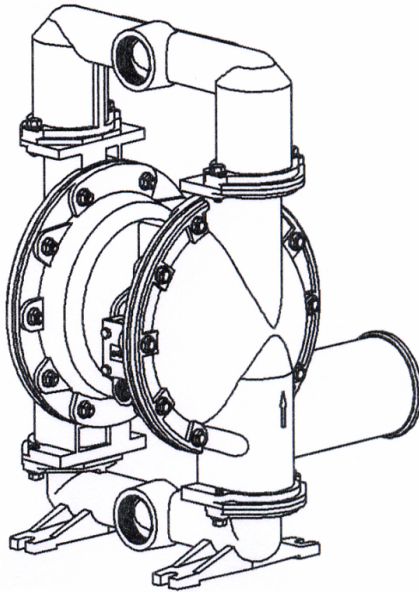
Tel. 04 78 89 00 24

Fax. 04 78 89 45 80

**LOCATION VENTE REPARATION
FOURNITURES INDUSTRIELLES SAV**

POMPE A MEMBRANE 3"

CORPS ALUMINIUM MEMBRANES SANTOPRENE ATEX



Caractéristiques Techniques

Pression maxi	7 bars
Débit Maxi à 5 BARS	480 L/mn
Débit Moyen à 2 BARS	250 L/mn
Consommation d'air à 5 bars	4200 L/mn
Consommation d'air à 2 bars	2700 L/mn
Entrée	3"
Sortie	3"
Particules solides Ø	9.5 mm
Viscosité Maxi	10000 cpo
Tuyaux Aspiration raccord rapide	7M – Matériau anti-pli
Dimensions Lo x La x H	790 x 580 x 970 mm
Poids	60 Kg

Les pompes à membrane 3" sont de construction très robuste boulonnée est conviennent particulièrement au transfert de fluides visqueux, avec des particules, ont les retrouve particulièrement pour le pompage de barbotine dans l'industrie céramique, ou pompage de peintures ou de résines. Leur construction boulonnée les rend faciles à démonter, et les rend particulièrement étanches même pour le pompage de fluides extrêmement fluides ou volatiles.