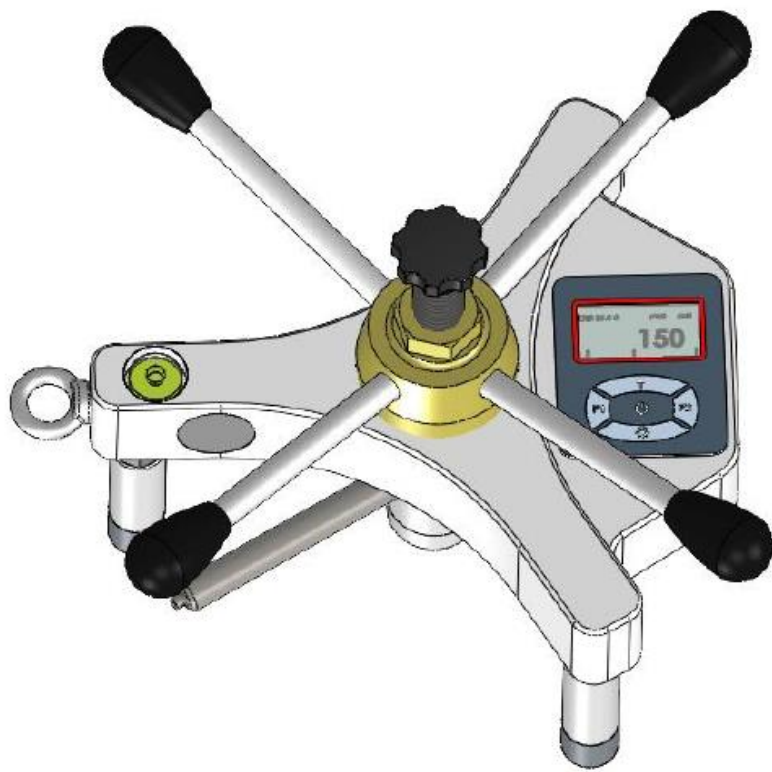


EXTRACTOMETRE DIGITAL 5 000 daN

Ref : **APPCM2818**



- L'extractomètre est un appareil d'essai de traction autonome destiné à tester la résistance des chevilles filetées ancrées dans du béton.
- Deux programmes de tests sont incorporés pour répondre à la norme EN 795
- Il est le seul sur le marché à pouvoir enregistrer et conserver le résultat de toutes vos prestations.

Caractéristiques techniques :

CAPACITÉ	50 à 5 000 daN
UNITÉ DE MESURE	Kg, N, daN, kN et LBS
HAUTEUR DES PIEDS	Réglable jusque 250mm
ENREGISTREMENTS / CAPACITÉ DE MEMOIRE	Jusqu'à 100 Tests
ALIMENTATION	3 Piles AA
DIMENSIONS	440 x 340 x 235 mm
POIDS APPAREIL	7,2 Kg
POIDS COLISAGE	22 Kg

Livré avec : 1 Fourche pour anneau ou ancrage double

Accessoires sur demande :

Douille filetée : M12 - M16 - M20 - M24

www.blmr.fr - location@blmr.fr