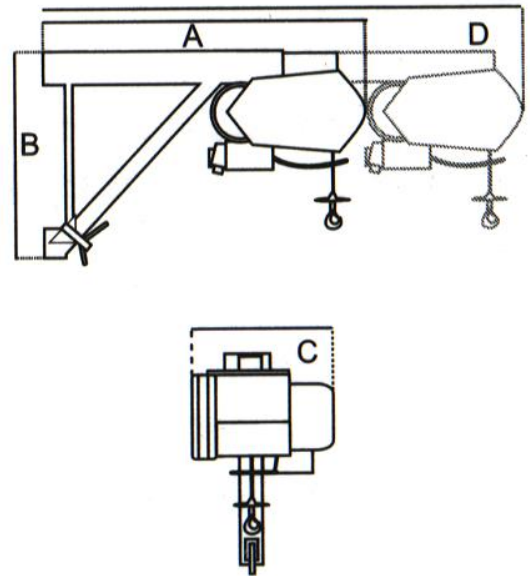


TREUIL ELECTRIQUE SUR POTENCE 200Kg

230V - 25M

Ref : **TREUIL915**

DIMENSIONS	
A	770 mm
B	390 mm
C	350 mm
D	1 170 mm

CARACTÉRISTIQUES TECHNIQUES :

Le TR 225 N est équipé d'une potence télescopique de 720 à 1120 mm. De plus, le faible niveau sonore offre un excellent confort de travail à l'opérateur. Sa conception à tambour transversal assure une qualité d'enroulement quel que soit la charge.

LA CAPACITE DE LEVAGE RESTE TOUJOURS A 200KG QUELLE QUE SOIT LA LONGUER DE LA POTENCE.

CAPACITE DE LEVAGE MAX.	200 Kg
VITESSE LEVAGE CHARGE MAX.	19 M/Min
DIAMETRE CABLE ACIER	5 mm
LONGUEUR CABLE ACIER	26 M
HAUTEUR MAX. TRAVAIL	25 M
PUISSANCE MOTEUR 230V/50HZ	0.75 Kw
VITESSE MOTEUR	1380 Tr/Min
POIDS HORS TOUT	46 Kg

OPTIONS DE FIXATION :

TREUIL1680 :

FIXATION POUR ECHAFAUDAGE

La fixation sur échafaudage est obligatoire pour la mise en conformité à la norme CE jusqu'à 200 kg de charge. La fixation sur échafaudage pour élévateur est en outre équipée d'un blocage de levier permettant de bloquer le treuil dans son orientation de travail.



TREUIL1083 :

ETAI D'INTERIEUR

L'étau réglable pour intérieur permet l'utilisation de l'élévateur dans des endroits fermés où il n'y a pas de structures pouvant servir de supports externes. Simple et vite installé, l'étau peut être réglé à une hauteur de 2,45 m minimum et au maximum à 3,30 m de façon à s'adapter aux différents types de locaux.



www.blmr.fr - location@blmr.fr