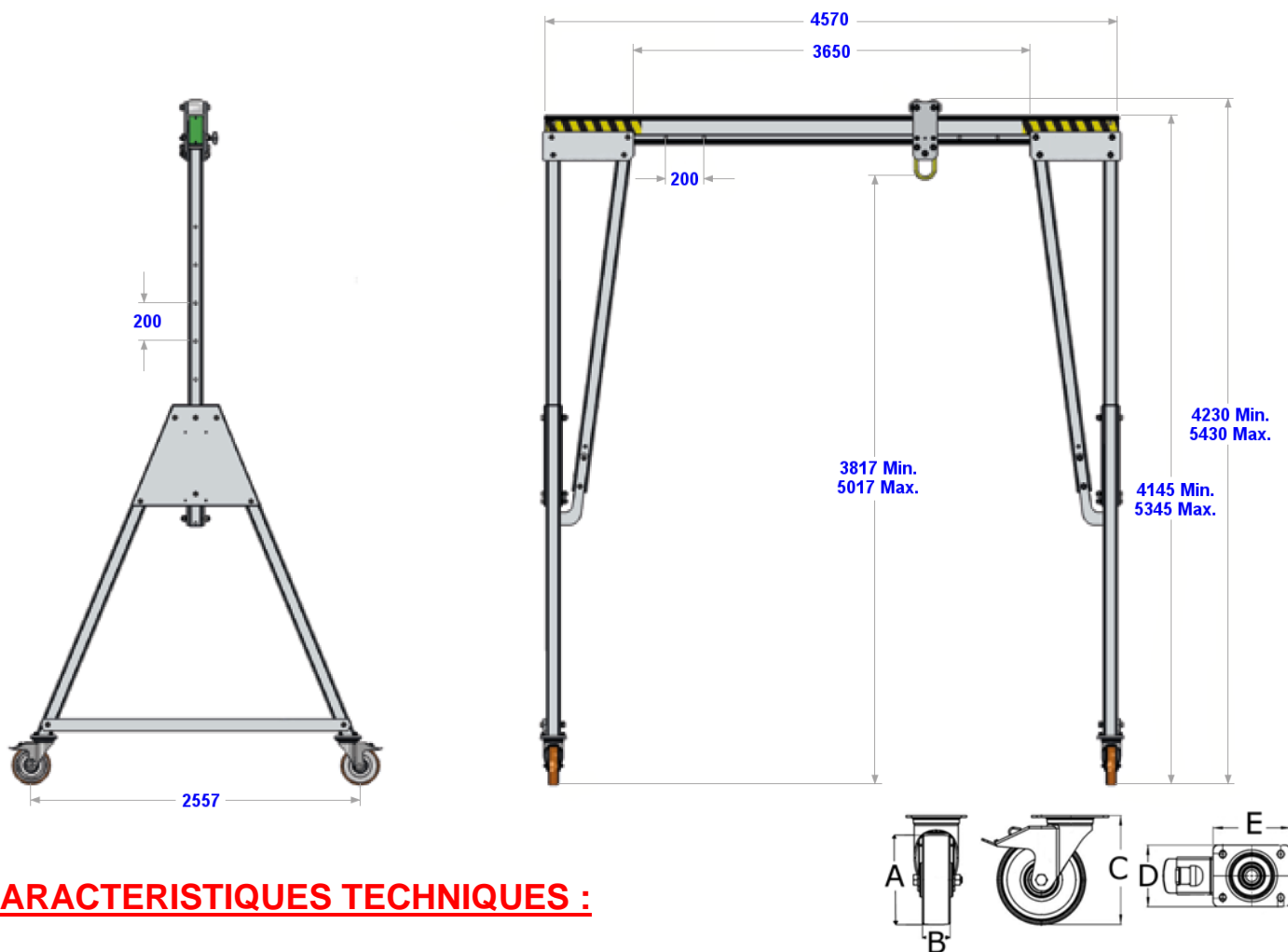


PORTIQUE D'ATELIER ALUMINIUM 3T SPECIAL

Ref: **PORTI3117**



CARACTERISTIQUES TECHNIQUES :

C M U	3 T
HAUTEUR SOUS CROCHET MINI - MAXI	3817 - 5017 mm
HAUTEUR MINI - MAXI	4230 - 5430 mm
DIMENSIONS POUTRE (L x l x H)	4570 x 75 x 150 mm
ECARTEMENT CHARIOT MINI - MAXI	2050 - 3650 mm
LARGEUR	2557 mm
DIMENSIONS ROUES (A x B x C x D x E)	200 x 50 x 266 x 127 x 135 mm
ESPACE AJUSTEMENT SUR POUTRE	200 mm
ESPACE AJUSTEMENT SUR PIEDS	200 mm
POUTRE STANDARD	4 M 57 – Hauteur 150 mm
POUTRE SPECIALE	6 M – Hauteur 250 mm
POIDS	235 Kg

• Option stabilisateurs :

Cette option permet un ajustement plus précis de la hauteur de l'appareil, notamment sur les terrains irréguliers, en pente ou accidentés. Avec une capacité adaptée, elle convient à tous les portiques de la gamme.



! LEVAGE DE PERSONNES et DEPLACEMENT EN CHARGE INTERDIT !

www.blmr.fr - location@blmr.fr