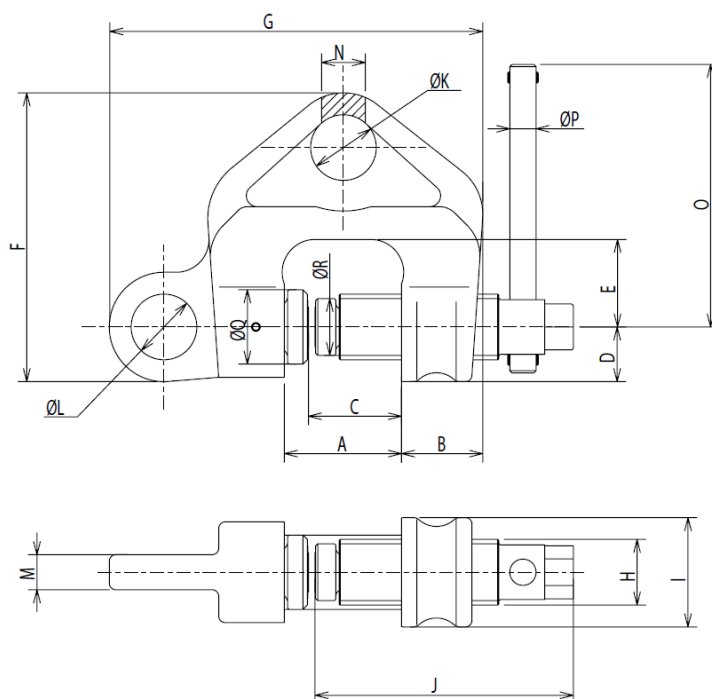
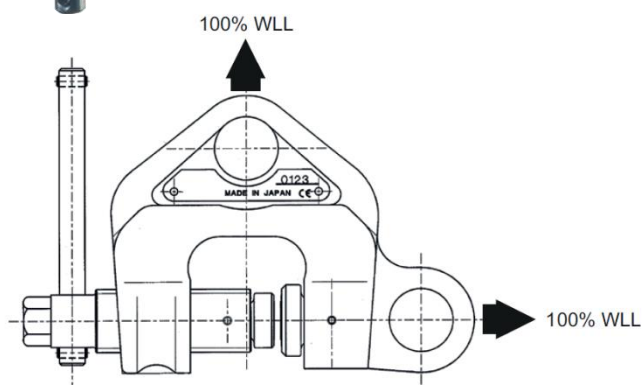
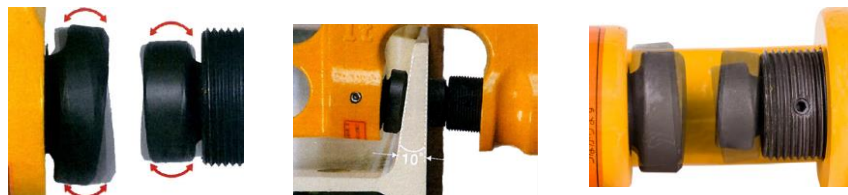


PINCE DE LEVAGE ET TRACTION

1T - 3 à 40 mm

Ref : **PINTO3031**



Caractéristiques techniques :

C.M.U	1 T
CHARGE MINIMAL	100 Kg
OUVERTURE	3 - 40 mm
POIDS	2.9 Kg

Dimensions (mm) :

A	B	C	D	E	F	G	H	I
53.5	38	42.5	25	40	132	172	34	50
J	K	L	M	N	O	P	Q	R
100	30	29.5	16	20	120	12	34	26

www.blmr.fr - location@blmr.fr