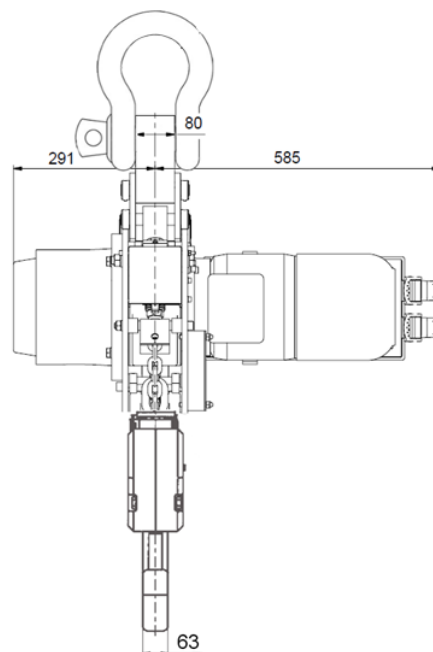
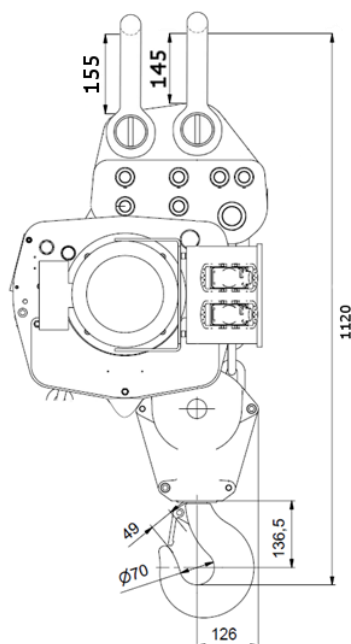


PALAN ELECTRIQUE 380V

10T - 20M

Ref : **PALAN2764**



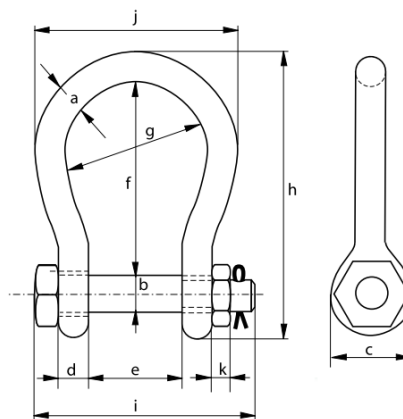
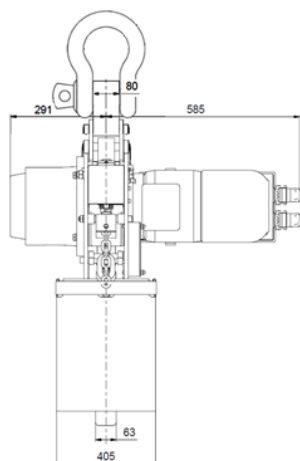
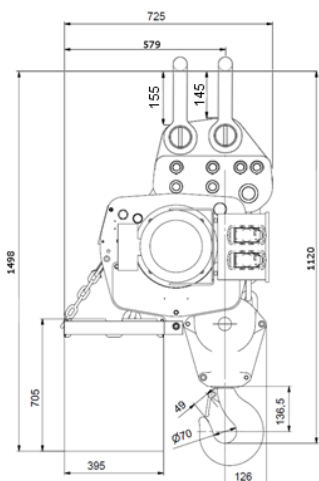
Caractéristiques techniques :

Livré avec 2 manilles

C.M.U	10 T
Tension	380 V
Puissance	5,5 / 1,4 kW
Vitesse	2,8 / 0,7 M/Min
Chaine	2 Brins
Poids	615 Kg

Dimensions avec bac à chaine en option :

Dimensions manilles :



C.M.U	12T
A	35mm
B	38mm
C	79mm
D	35mm
E	100mm
F	180mm
G	140mm
H	274mm
I	245mm
J	210mm
K	33mm
Poids	7.87 kg

www.blmr.fr - location@blmr.fr