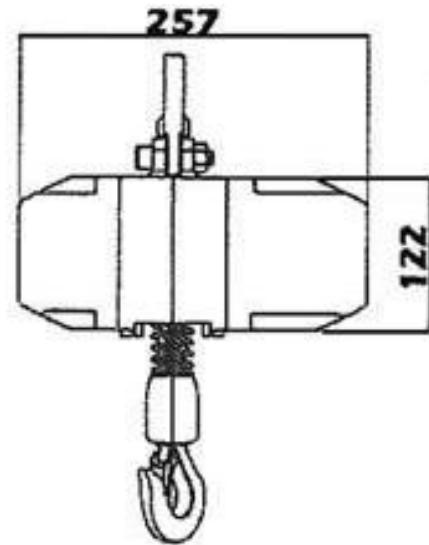
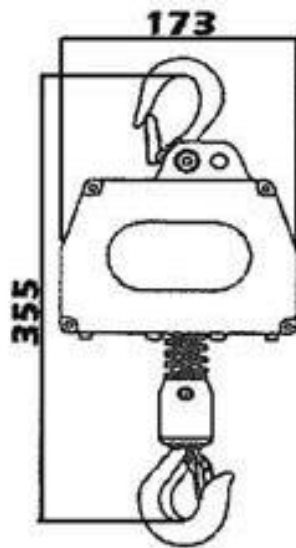


# PALAN SUR BATTERIE

## 250Kg 3M

Ref : **PALAN2810**



### Caractéristiques techniques :

<b>C.M.U</b>	250Kg
<b>Batterie</b>	18v Li-ion DC
<b>Autonomie à pleine charge</b>	25 min
<b>Chaine – Hauteur levage</b>	1 Brins – 3 m
<b>Longueur commande</b>	2.5m
<b>Vitesse</b>	4,5 M/Min
<b>Poids</b>	15Kg

**Sécurité intégrée au moyen du limiteur de couple, alarme en cas de surcharge et indicateur de charge (LED)**

[www.blmr.fr](http://www.blmr.fr) - [location@blmr.fr](mailto:location@blmr.fr)