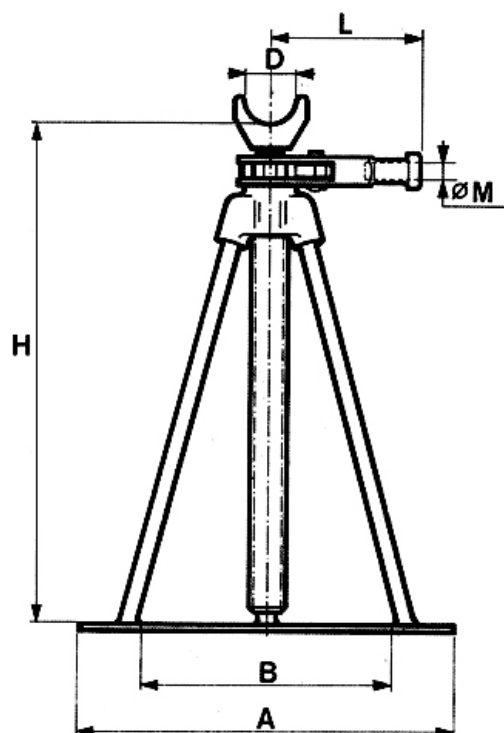


CHANDELLE PORTE TOURET 3T GM

Ref : **PORTTO3060**



Caractéristiques techniques :

C.M.U	3000 Kg
COURSE	620 mm
H	950 mm
A	720 mm
B	500 mm
D	84 mm
L	240 mm
Ø M	27 mm
POIDS	54 Kg

www.blmr.fr - location@blmr.fr