

CHAUFFE ROULEMENT PAR INDUCTION

500 mm

Ref : CHAURO1547



- Modèle d'établi, capacité de chauffe jusqu'à 100 kg
- Avec bras pivotant
- Mesure de température simple
- Affichage numérique
- 2 barreaux inclus

Caractéristiques techniques :

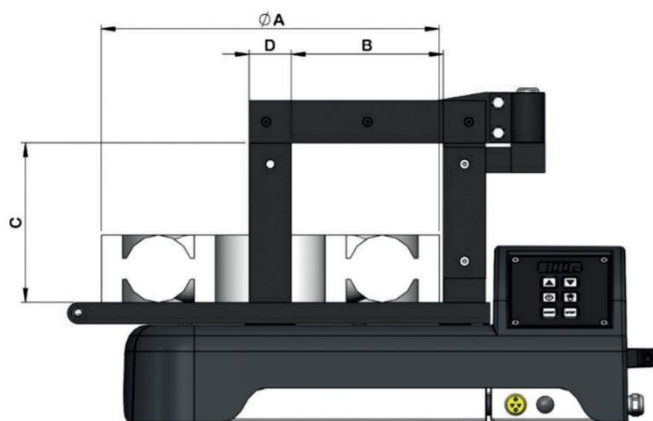
Poids Max de la pièce	100 Kg
Plage de \varnothing	\varnothing Int. Mini. 30 mm \varnothing Ext. Maxi. 500 mm
Alimentation électrique / Puissance	230V / 50Hz / 3.7kVA
Température Max	240°C
Plage de temps max.	0 - 99 min.
Poids	31 kg

Barreaux :

20 x 20 mm	Roulement \varnothing 30 Int. Mini - 5 Kg Max.
50 x 50 mm	Roulement \varnothing 72 Int. Mini - 20 Kg Max.

Dimensions :

\varnothing extérieur max. (A)	500 mm
Distance entre pôles (B)	180 mm
Hauteur du pôle (C)	185 mm
Surface du pôle (D)	50 x 50 mm
Dimensions (L x l x H)	702 x 256 x 392 mm



www.blmr.fr - location@blmr.fr